



mod. FV-71

CE



mod. FV-75

CE



mod. FE-55

CE

- **Ferro vapore Kg. 1,800 • Steam iron, 1.800 kg**
- **Fer à vapeur 1,800 kg • Dampfbügeleisen 1,800 kg**
- **mod. FV-75**

La resistenza incorporata nella piastra permette una trasmissione diretta del calore alla piastra con notevole risparmio energetico.

DATI TECNICI: Piastra con resistenza incorporata 800 W. - Termostato Integrato STB.
Peso Kg. 1,800 - 230V/50Hz.

The resistance fitted into the plate ensures the direct transmission of heat to the plate, and thus guarantees considerable energy saving.

TECHNICAL DATA: Sole plate with built-in resistance 800 W - Integrated thermostat STB.
Weight 1,800 kg - 230V/50Hz.

La résistance incorporée dans la semelle permet une transmission directe de la chaleur et donc une économie d'énergie importante.

CARACTERISTIQUES TECHNIQUES: Semelle avec résistance incorporée 800 W
Thermostat intégrée STB. - Poids 1,800 kg
Alimentation électrique monophasée 230V/50Hz.

Die in die Bügelsohle eingelassene Heizung erlaubt unter erheblicher Energieeinsparung eine direkte Wärmeübertragung an die Bügelsohle.

TECHNISCHE DATEN: Bügelsohle mit eingebauter 800 W-Heizung - Integriertes thermostat STB.
- Schmelzsicherung - Gewicht: 1,800 kg - 230V/50Hz.

- **Ferro da stiro a vapore • Steam iron**
- **Fer à repasser à vapeur • Dampfbügeleisen**
- **mod. FV-71**

Viene costruito nei pesi da Kg. 2 e 3 con piastra in alluminio temperato. - Viene montata una resistenza corazzata di durata illimitata. - Termostato integrato STB. - Filo quadripolare. - Manico in sughero.

DATI TECNICI: Funzionamento monofase 230V/50Hz. - Resistenza 800 W.

It is available in the 2 or 3 kg models with hardened aluminium plate. - It is equipped with a long-life armoured resistance. - Integrated thermostat STB. Four-pole wire. Cork covered handle.

TECHNICAL DATA: Single-phase operation 230V/50Hz. - Resistance 800 W

Il est réalisé en deux versions de poids différents : une de 2 kg et l'autre de 3 kg avec semelle en aluminium trempé - Résistance blindée d'une durée illimitée - Thermostat intégrée STB.

Fil quadripolaire - Poignée en liège.

CARACTERISTIQUES TECHNIQUES: Alimentation électrique monophasée 230V/50Hz.
Résistance 800 W

Dieses Bügeleisen gibt es in den Ausführungen zu 2 oder 3 kg mit gehärteter Alu-Sohle und wird mit gußgekapselter Heizung mit unbeschränkter Lebensdauer bestückt. Integriertes thermostat STB.

Mit vierpoliger Leitung. Mit Korkgriff.

TECHNISCHE DATEN: Einphasenbetrieb 230V/50Hz. - 800 W-Heizung

- **Ferro elettronico industriale • Electronic industrial iron**
- **Fer électronique industriel • Elektronisches Industriebügeleisen**
- **mod. FE-55**

Regolazione elettronica della temperatura. - Piastra con riporto antigraffio in Nichel e Teflon. Protezione dal calore e vapore.

DATI TECNICI: Piastra con resistenza incorporata, con riporto Teflon-Nichel.

Gruppo termostato elettronico. - Termofusibile - Peso Kg. 1,600 - Resistenza 1000 W. - 230V/50Hz.

Electronic temperature regulation. - Plate with Nickel and Teflon scratch-proof coating. Heat and steam protection.

TECHNICAL DATA: Plate with built-in resistance, with Teflon/Nickel coating

Electronic temperature regulation - Heat fuse - Weight 1,600 kg - Resistance 1000 W - 230V/50Hz.

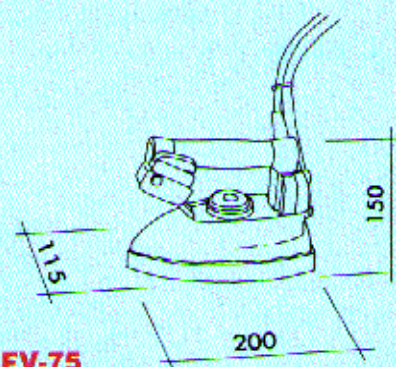
Réglage électronique de la température - Semelle avec protection anti-éraflures en Nickel et en Teflon - Protection contre la chaleur et la vapeur.

CARACTERISTIQUES TECHNIQUES: Semelle avec protection en Nickel et en Teflon
Groupe thermostat électronique - Thermofusible - Poids 1,600 kg - Résistance 1000 W
Alimentation électrique monophasée 230V/50Hz.

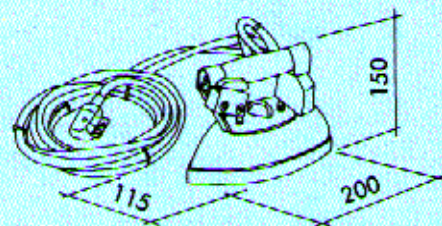
Elektronische Temperatureinstellung. - Sohle mit kratzfestem Nickel-Teflon-Sohlenschuh. Hitze- und Dampfschutz.

TECHNISCHE DATEN: Sohle mit eingebauter Heizung, mit Nickel-Teflon-Sohlenschuh.

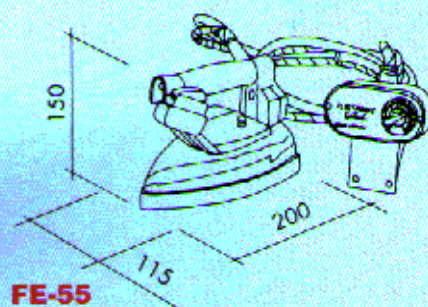
Elektronische Thermostateinheit. - Schmelzsicherung - Gewicht 1,600 kg
1000 W-Heizung - 230V/50Hz.



FV-75



FV-71



FE-55



mod. FP-90

CE



mod. FA-70

CE



mod. APRIPIEGA

CE

- **Ferro automatico professionale • Professional automatic iron**
- **Fer à repasser automatique professionnel**
- **Professioneller Bügelautomat**
- **mod. FP-90**

PER LE ESIGENZE DELLA STIRATURA SENZA VAPORE

DATI TECNICI: Per il ferro con peso Kg. 1,750 - piastra in alluminio con resistenza incorporata.
Termostato bimetallico - Termofusibile - 230V/50Hz. - Resistenza 800 W.

FOR STEAMLESS IRONING

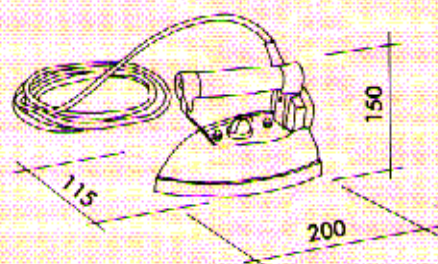
TECHNICAL DATA: 1.750 kg iron - aluminium plate with built-in resistance
two-metal thermostat - heat fuse - 230V/50Hz. - resistance 800 W

POUR REpondre AUX EXIGENCES DU REPASSAGE SANS VAPEUR

CARACTERISTIQUES TECHNIQUES: Fer automatique de 1,750 kg
semelle en aluminium avec résistance incorporée
Thermostat bi-métallique - Alimentation électrique monophasée 230V/50Hz. - Résistance 800 W

FÜR DEN TROCKENBÜGELBEDARF

TECHNISCHE DATEN: Beim 1,750 kg wiegenden Bügelautomat: Alu-Sohle mit eingebauter Heizung.
Bimetall-Thermostat - Schmelzsicherung - 230V/50Hz - 800 W-Heizung.



FP-90

- **Ferro da stiro automatico • Automatic iron**
- **Fer à repasser automatique • Bügelautomat**
- **mod. FA-70**

PER LE ESIGENZE DELLA STIRATURA SENZA VAPORE NELLA SARTORIA

DATI TECNICI: Per il ferro automatico Kg. 3 - piastra in alluminio
Per il ferro automatico Kg. 5 - piastra in ghisa cromata - Resistenza intercambiabile per entrambi i tipi.
Termostato Integrato STB. - 230V/50Hz. - 800 W.

FOR STEAMLESS IRONING IN THE FASHION HOUSE

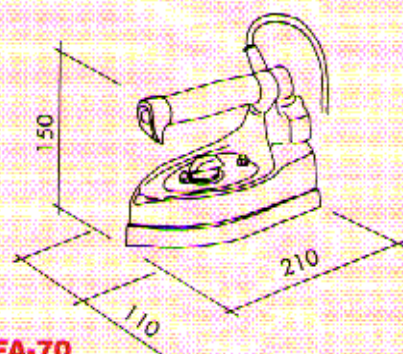
TECHNICAL DATA: 3 kg automatic iron - aluminium plate - 5 kg automatic iron
chromium-cast iron plate - Replaceable resistance for both types
Integrated thermostat STB - 230V/50Hz. - 800 W

POUR REpondre AUX EXIGENCES D'UN REPASSAGE SANS VAPEUR DES
ATELIERS DE COUTURE

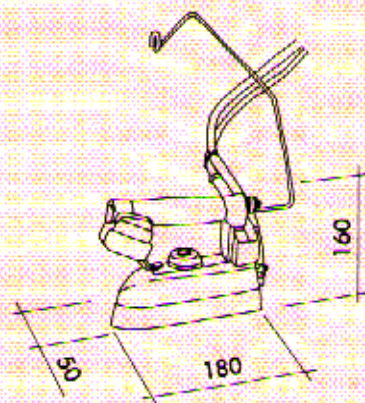
CARACTERISTIQUES TECHNIQUES: Fer automatique de 3 kg - semelle en aluminium
Fer automatique de 5 kg - semelle en fonte chromée
Résistance interchangeable pour les deux versions
Thermostat intégrée STB. - Alimentation électrique monophasée 230V/50Hz. - Résistance 800 W

FÜR DEN TROCKENBÜGELBEDARF IN SCHNEIDEREIEN

TECHNISCHE DATEN: Automatisches Bügeleisen zu 3 kg: mit Aluminiumsohle
Automatisches Bügeleisen zu 5 kg: mit verchromter Gußeisensohle
Auf beiden Typen: austauschbare Heizung Integriertes thermostat STB. - 230V/50Hz. - 800 W



FA-70



APRIPIEGA

- **Ferro vapore apripiega con o senza troller**
- **Fold-opening steam iron with or without troller**
- **Fer à vapeur "ouvre-plis" avec ou sans guide-fil**
- **Dampfbügeleisen zum Aufbügeln von Falten, mit oder ohne Aufhängevorrichtung**
- **mod. APRIPIEGA**

UN PICCOLO GIOIELLO PER LA CONFEZIONE

DATI TECNICI: Piastra in lega speciale con resistenza incorporata 600 W.
Termostato bimetallico - Termofusibile - Peso Kg. 1,300 - 230V/50Hz.

THE LITTLE JEWEL OF THE CLOTHING INDUSTRY

TECHNICAL DATA: Sole plate in special alloy with built-in resistance 600 W
Two-metal thermostat - Heat fuse - Weight 1.300 kg - 230V/50Hz.

UN PETIT BIJOUX POUR LA CONFECTION

CARACTERISTIQUES TECHNIQUES: Semelle en alliage spécial avec résistance incorporée 600 W
Thermostat bi-métallique - Thermofusible - Poids 1,300 kg.
Alimentation électrique monophasée 230V/50Hz.

EIN SCHMUCKSTÜCK FÜR DIE KONFEKTIONSBRANCHE

TECHNISCHE DATEN: Bügelsohle aus einer Speziallegierung mit eingebauter 600 W-Heizung
Bimetall-Thermostat - Schmelzsicherung - Gewicht 1,300 kg - 230V/50Hz.