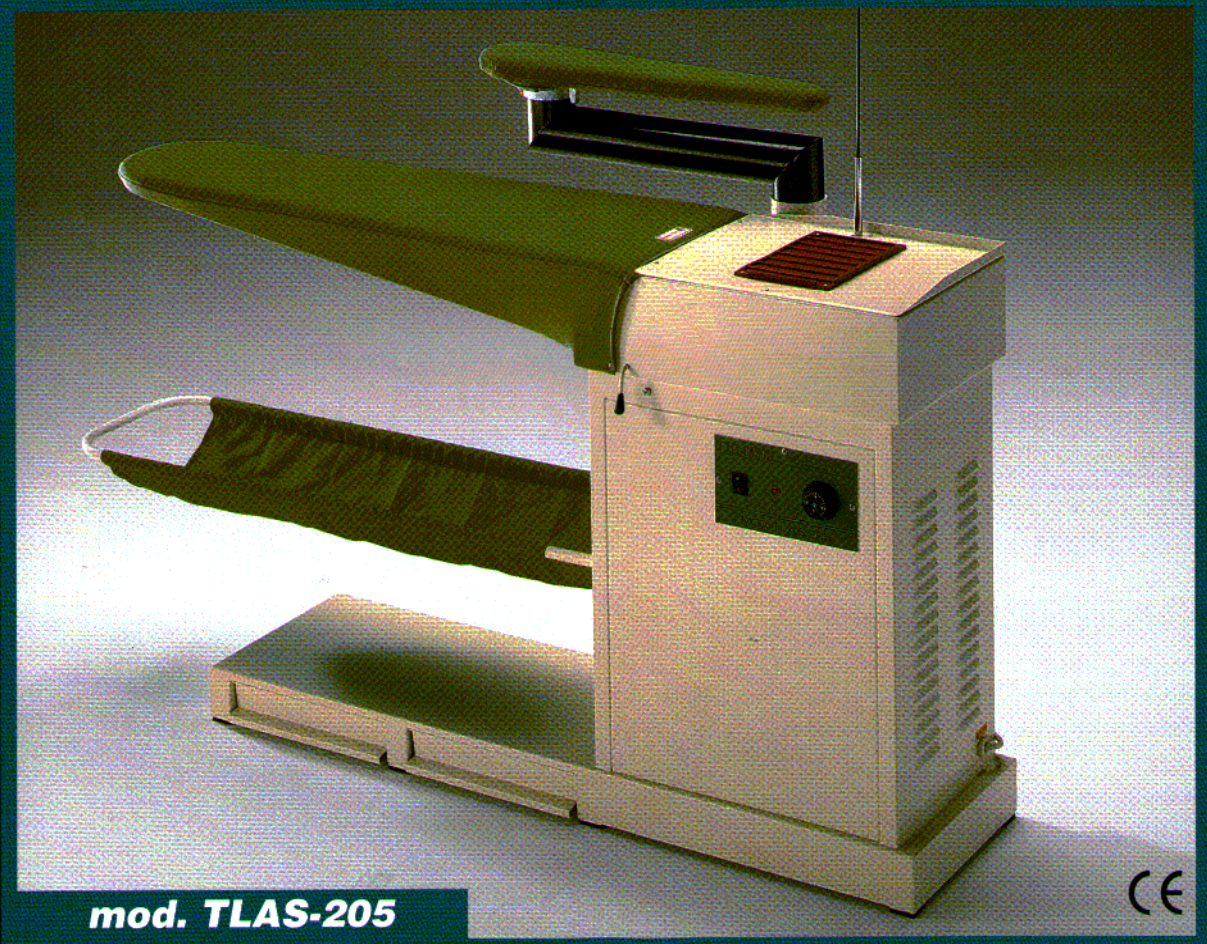


**mod. TCAS-207**

CE



**mod. TLAS-205**

CE

- **Tavolo aspirante/soffiante**
- **Suction/blower table**
- **Table aspirante et soufflante**
- **Bügeltisch mit Dampfabsaugung/Blasen**

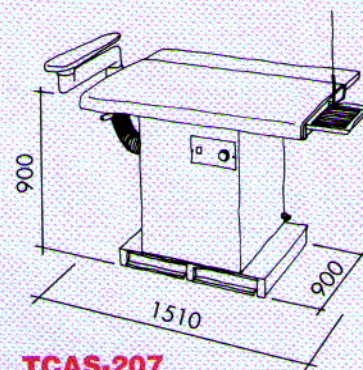
• **mod. TCAS-207 • TLAS-205**

• *Piano da stiro e forma aspirante/soffiante, riscaldati elettricamente, regolabile con termostato. Funzione aspirante o soffiante al piano ed alla forma tramite pedale a spinta. La forma ME 031 viene fornita con il tavolo.*

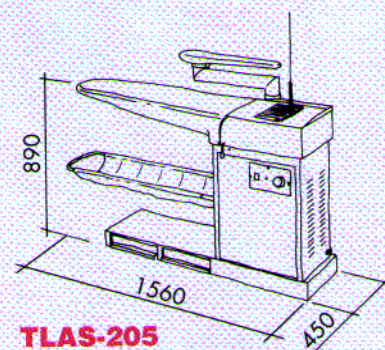
• Suction/blowing ironing surface and arm, electrically heated and controlled by a thermostat. Surface and arm ironing suction/blowing operation to be activated by means of a push pedal. The ME 031 arm is supplied with the table.

• *Table à repasser et jeannette aspirantes et soufflantes, réchauffées électriquement et réglables par thermostat. L'aspiration ou le souffle s'effectue par pédale. La jeannette ME 031 est en dotation avec cette table.*

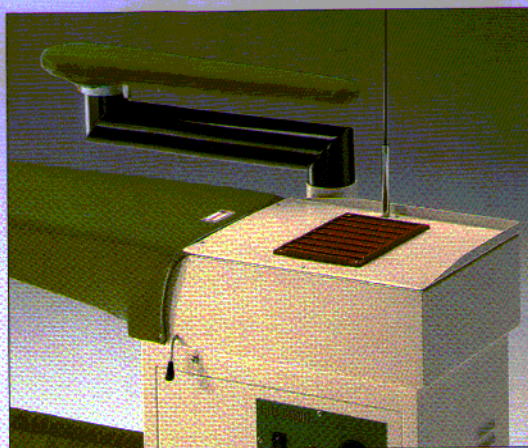
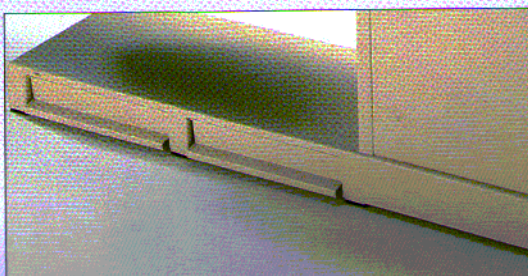
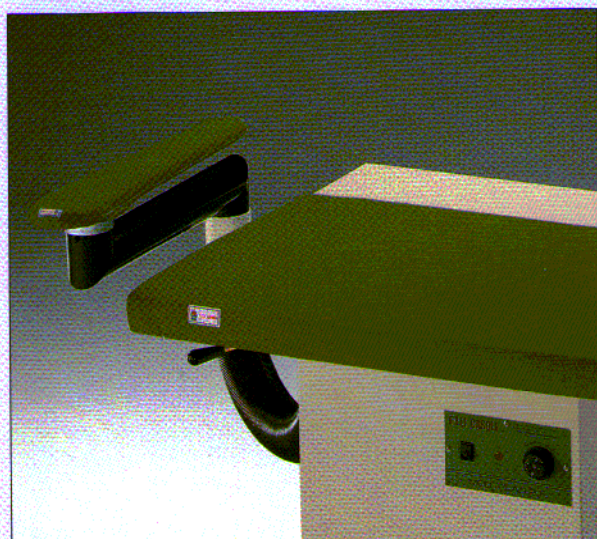
• Bügeltisch und Ärmelbrett mit Dampfabsaugung/Blasen, elektrisch beheizt, mit Thermostateinstellung. Dampfabsaugung oder Blasen an Bügelfläche und Ärmelbrett über Druckpedal. Das Ärmelbrett ME 031 wird dem Tisch mitgeliefert.



**TCAS-207**



**TLAS-205**



DATI TECNICI • TECHNICAL DATA • CARACTERISTIQUES TECHNIQUES • TECHNISCHE DATEN	TCAS-207	TLAS-205
ALIMENTAZIONE MONOFASE • SINGLE-PHASE ELECTRIC OPERATION ALIMENTATION MONOPHASEE • EINPHASENSPEISUNG	230V/50Hz	230V/50Hz
ALIMENTAZIONE TRIFASE A RICHIESTA • THREE-PHASE OPERATION ON REQUEST ALIMENTATION TRIPHASEE EN OPTION • DREHSTROMSPEISUNG AUF ANFRAGE	220/380 V	220/380 V
MOTORE ASPIRANTE • SUCTION MOTOR • PUISSANCE MOTEUR ASPIRANT • SAUGMOTOR	0,50 HP	0,50 HP
MOTORE SOFFIANTE • BLOWING MOTOR • PUISSANCE MOTEUR SOUFFLANTE • BLASMOTOR	0,10 HP	0,10 HP
RESISTENZA RISCALDAMENTO PIANO • SURFACE HEATING RESISTANCE RESISTANCE CHAUFFAGE TABLE • HEIZUNG FÜR BÜGELFLÄCHE	1000 W	1000 W
RESISTENZA RISCALDAMENTO FORMA • ARM HEATING RESISTANCE RESISTANCE CHAUFFAGE JEANNETTE • HEIZUNG FÜR ÄRMELBRETT	250 W	250 W
DIMENSIONI PIANO DA STIRO • SIZE OF THE IRONING SURFACE DIMENSIONS TABLE • ABMESSUNGEN DER BÜGELFLÄCHE	1200x650 mm	1120x350 mm
PESO NETTO • NET WEIGHT • POIDS NET • NETTOGEWICHT	Kg. 110	Kg. 88