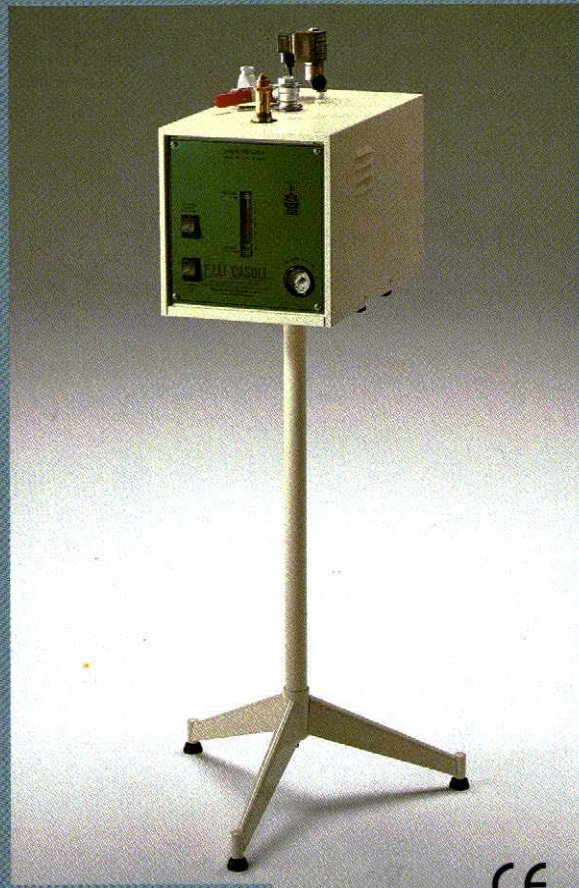


mod. AG-92 • mod. Maciste

CE



mod. M-74

CE



mod. 304

CE

- **Generatore di vapore**
- **Steam generator**
- **Générateur de vapeur**
- **Dampfgenerator**

• **mod. AG-92 • mod. Maciste**

• Caldaia automatica incorporata. Predisposto per due ferri. - Serbatoio da 8lt. incorporato. Elettropompa di alimentazione caldaia da serbatoio o da rete idrica, le sue contenute dimensioni permettono di essere abbinata ai TAVOLI della SERIE 2000 senza alterarne l'ingombro.

• Built-in automatic boiler. Pre-set for two irons. 8-liter-tank. Motor-driven pump for the feeding of the boiler from the tank or water pipes. Thanks to its small size it may be coupled to the TABLES of the SERIES 2000 without modifying overall dimensions.

• Chaudière automatique incorporée. Prévüe pour 2 fers - Réservoir de 8 l incorporé. Electropompe d'alimentation de la chaudière à travers un réservoir ou par eau courante, ses dimensions réduites permettent de la monter sur les TABLES de la SERIE 2000 sans en modifier l'encombrement.

• Eingebauter automatischer Heizkessel. Anschlußmöglichkeit für zwei Bügeleisen. Eingebauter 8-Liter-Behälter. Elektropumpe zur Heizkesselzuführung ab Behälter oder Wasserleitungsnetz. Dank seiner geringen Abmessungen ist dieser Dampfgenerator ohne Raumbedarfsänderungen mit den BÜGELTISCHEN der SERIE 2000 kombinierbar.

• **mod. M-74**

• Alimentazione manuale. - Controllo automatico della pressione. - Provvisto di piedistallo. A richiesta può essere fornito di carrello.

• Manual input. - Automatic pressure control. - Provided with a pedestal. A trolley may be supplied on request.

• Alimentation manuelle - Contrôle automatique du débit de la pression - Monté sur trépied. Un chariot de support est disponible en option

• Manuelle Zuführung. - Automatische Druckkontrolle. - Mit Sockel. Auf Anfrage mit Wagen lieferbar

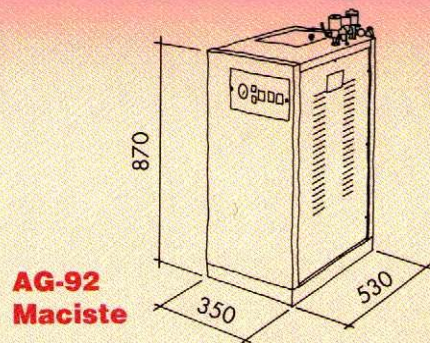
• **mod. 304**

• Alimentazione manuale. - Controllo automatico della pressione. - Controllo automatico esaurimento acqua. - Il generatore è provvisto di piedistallo. - A richiesta può essere fornito di carrello. Caldaia in acciaio inox 304

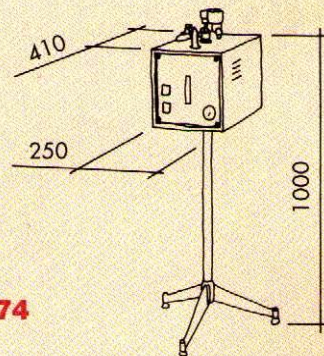
• Manual input. - Automatic pressure control. - Automatic water exhaustion control. - The generator is provided with a pedestal. - A trailer may be supplied on request. Stainless steel boiler 304

• Alimentation manuelle - Contrôle automatique du débit de la pression - Contrôle automatique du niveau d'eau - Monté sur trépied - Un chariot de support est disponible en option. Chaudière en Inox 304.

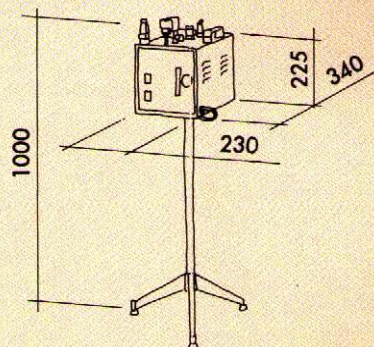
• Manuelle Zuführung. - Automatische Druckkontrolle. - Automatische Kontrolle für Wasserverbrauch. Mit Sockel. - Auf Anfrage mit Wagen lieferbar. Heizkessel aus rostfreiem Stahl 304



**AG-92
Maciste**



M-74



304

DATI TECNICI • TECHNICAL DATA • CARACTERISTIQUES TECHNIQUES • TECHNISCHE DATEN	AG-92 / Maciste		M-74	304
ALIMENTAZIONE MONOFASE • SINGLE-PHASE ELECTRIC OPERATION ALIMENTATION MONOPHASEE • EINPHASENSPEISUNG	230V/50Hz	230V/50Hz	230V/50Hz	230V/50Hz
ALIMENTAZIONE TRIFASE A RICHIESTA • THREE-PHASE OPERATION ON REQUEST ALIMENTATION TRIPHASEE EN OPTION • DREHSTROMSPEISUNG AUF ANFRAGE	220/380 V	220/380 V	-----	-----
ELETTROPOMPA • ELECTRIC PUMP • ELECTROPOMPE • ELEKTROPUMPE	0,50 HP	0,50 HP	-----	-----
RESISTENZA CALDAIA • BOILER RESISTANCE RESISTANCE CHAUDIERE • HEIZUNG FÜR HEIZKESSEL	3000-4000 W	4500 W	1500 W	1500 W
CALDAIA • BOILER • CHAUDIERE • HEIZKESSEL	5 LT.	5 LT.	5 LT.	5 LT.
PESO NETTO • NET WEIGHT • POIDS NET • NETTOGEWICHT	Kg. 46	Kg. 47	Kg. 15	Kg. 12,500